





S02

Design: Peter Ghyczy, 1988

D Leichter Stuhl mit beweglicher Rückenlehne

Ein sehr leichter, bequemer Stuhl mit kippbarer Rückenlehne. Das Gestell ist aus gebürsteten Edelstahlrohren, die Sitzfläche kann mit Stoff- oder in Lederpolsterung bestellt werden. Zusätzlich gibt es eine Spezialausführung bei der die Sitzfläche aus Plexiglas ist.

EN lightweight chair with pivoting backrest

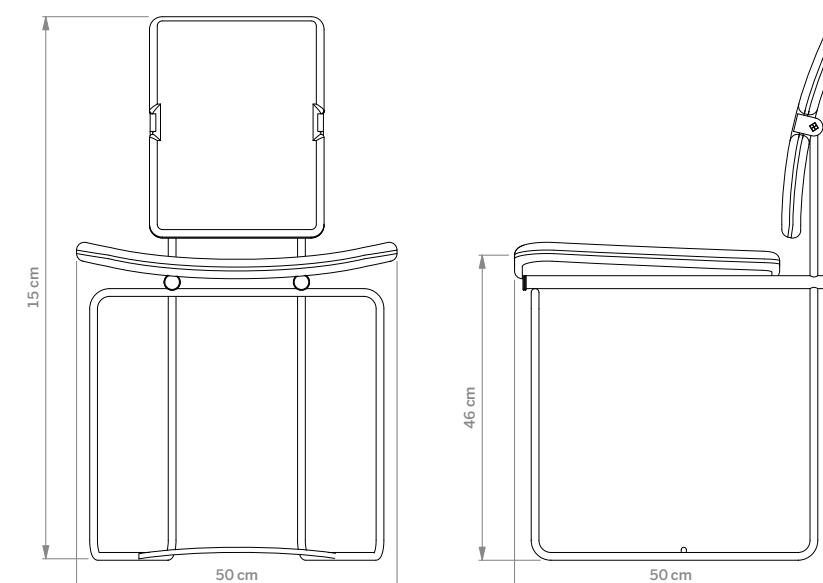
The frame of this chair is made from a stainless steel tube bent in a flowing line. The backrest pivots for greater comfort. It comes in two varieties: upholstered or seat and back in transparent acrylic.

NL lichte stoel met kantelbare rugleuning

De constructie van deze lichte stoel bestaat uit RVS buizen met aluminium scharnieren. Door de kantelbare rugleuning is de stoel zeer comfortabel. Zit en rug zijn gestoffeerd. Bij een bijzondere uitvoering van de S02 zijn zit en rug van acrylglas.

S02

Edelstahl matt, Kvadrat Tonus stainless steel matte, Kvadrat Tonus roestvrijstaal mat, Kvadrat Tonus



S02

Aluminium glänzend, Kvadrat Tonus aluminium polished, Kvadrat Tonus aluminium glans, Kvadrat Tonus

S02

Edelstahl matt, Kvadrat Tonus stainless steel matte, Kvadrat Tonus roestvrijstaal mat, Kvadrat Tonus